

CATÁLOGO CATALOGUE

Accesorios Agrícolas e Industriales
Agricultural and Industrial Accessories

 **MIRALBUENO**



ÍNDICE INDEX

AGRÍCOLA AGRICULTURE

Espejos retrovisores Mirrors	4
Pies de apoyo Jockey wheels	7
Tercer punto hidráulico Hydraulic topline	9

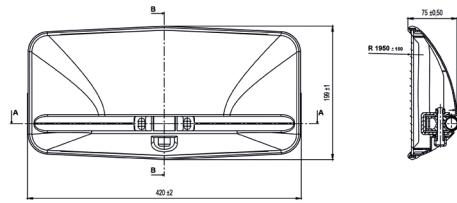
TALLER E INDUSTRIAL WORKSHOP AND INDUSTRIAL

Compresores Air compressors	10
Transportador ruedas agrícolas Dual wheel dolly	10
Grúa de garaje Engine crane	11
Gatos hidráulicos Hydraulic jack	12
Cajas y mesas de herramientas Box and tables tools	14
Cabrestantes Winchings	15
Polipastos Hoist	15
Señalización Traffic signals	16

TRASVASE TRANSFER

Bombas de trasvase diésel Diesel transfer pumps	17
Bomba de trasvase sumergible Submersible transfer pump	20
Bombas de trasvase aceite Oil transfer pumps	21
Bombas de trasvase AdBlue AdBlue transfer pumps	23
Cuenta litros Flow meter	25
Pistolas de trasvase Transfer nozzles	26
Depósito móvil para diésel Mobile diesel tank	27
Depósito móvil para AdBlue Mobile AdBlue tank	29
Accesorios trasvase Transfer accessories	30

ESPEJOS RETROVISORES MIRRORS



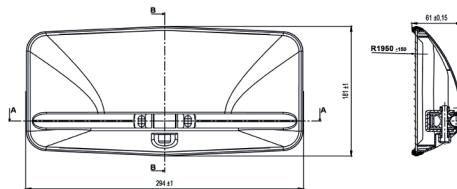
Medidas Measurements	420 x 200 mm
Ø Varilla Mirror bracket arm Ø	16, 18, 20, 22 mm

Ref. 16420200100

- > Espejo curvo Curved mirror
- > Homologado I Homologated I
- > Agrícola Agricultural

Ref. 16420200160

- > Espejo curvo Curved mirror
- > Homologado II Homologated II
- > Industrial Industrial



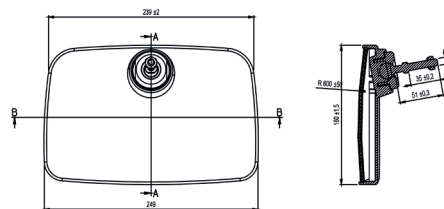
Medidas Measurements	295 x 180 mm
Ø Varilla Mirror bracket arm Ø	16 mm

Ref. 16295180100

- > Espejo curvo Curved mirror
- > Homologado Homologated

Ref. 16295180500

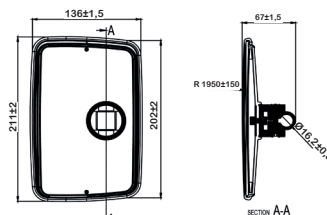
- > Espejo plano Plane mirror
- > Homologado Homologated



Medidas Measurements	250 x 160 mm
Ø Varilla Mirror bracket arm Ø	-

Ref. 16250140150

- > Espejo curvo Curved mirror
- > Con rótula interior With inside yoke



Medidas Measurements	140 x 210 mm
Ø Varilla Mirror bracket arm Ø	10-16 mm

Ref. 16135205100

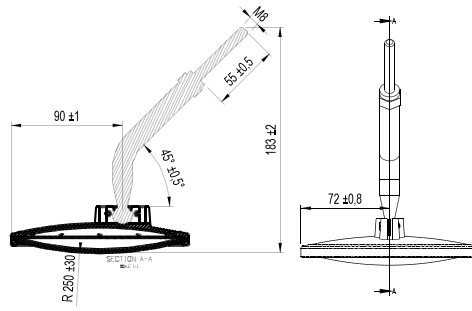
- > Espejo curvo Curved mirror

Ref. 16140210100

- > Espejo curvo Curved mirror

Ref. 16140210500

- > Espejo plano Plane mirror



Medidas Measurements

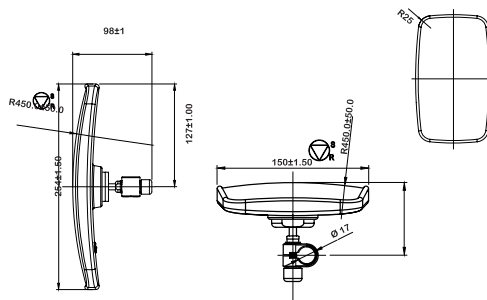
230 x 150 mm

Ref. 16145000140

Ø Espejo Mirror Ø

145 mm

➤ Espejo curvo Curved mirror



Medidas Measurements

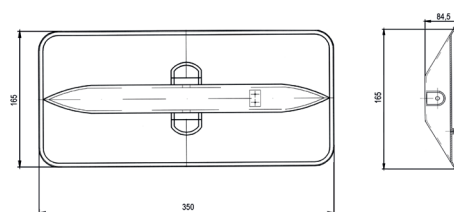
255 x 150 mm

Ref. 16255150100

Ø Varilla Mirror bracket arm Ø

-

➤ Espejo curvo Curved mirror
➤ Homologado Homologated
➤ Incluye varilla Rod included



Medidas Measurements

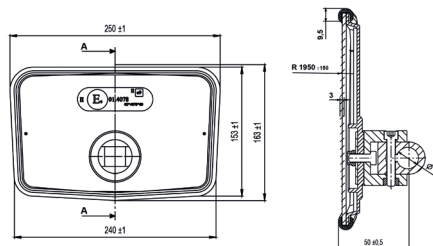
350 x 165 mm

Ref. 16350165160

Ø Varilla Mirror bracket arm Ø

16 mm

➤ Espejo curvo Curved mirror
➤ Homologado Homologated



Medidas Measurements

250 x 160 mm

Ref. 16250160100

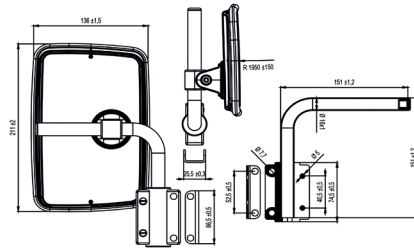
Ø Varilla Mirror bracket arm Ø

16 mm

➤ Espejo curvo Curved mirror
➤ Homologado Homologated

Ref. 16250160500

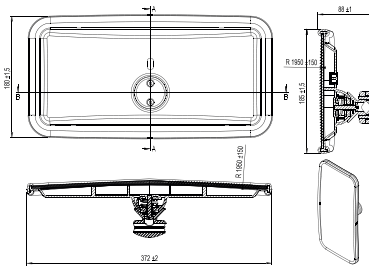
➤ Espejo plano Plane mirror
➤ Homologado Homologated



Medidas Measurements	140 x 210 mm
Ø Varilla Mirror bracket arm Ø	16 mm

Ref. 16135205140

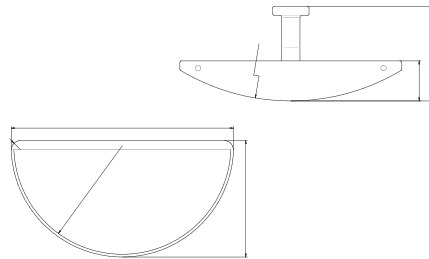
➤ Espejo curvo Curved mirror



Medidas Measurements	375 x 185 mm
Ø Varilla Mirror bracket arm Ø	16 mm

Ref. 16375185180

➤ Espejo curvo Curved mirror



Medidas Measurements	255 x 140 mm
Ø Varilla Mirror bracket arm Ø	-

Ref. 5121EP

➤ Espejo panorámico Panoramic mirror



Medidas Measurements	350 x 165 mm
Ø Varilla Mirror bracket arm Ø	10 mm

Ref. 16000010600

➤ Homologado Homologated



Medidas Measurements	330 x 200 mm
Ø Varilla Mirror bracket arm Ø	16 mm

Ref. 16000016600

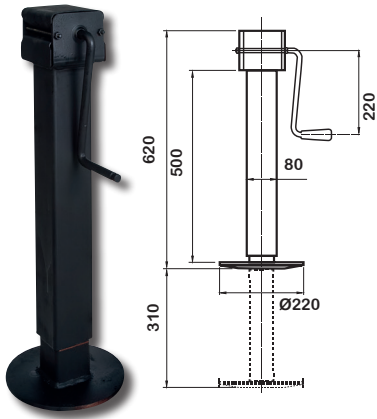
➤ Varilla en "U" "U" Mirror bracket arm



Ref. 16000000080

➤ Soporte varilla espejo Support mirror bracket arm

► Pie de apoyo fijo engrane Fixed geared jockey



Ref. 193004005

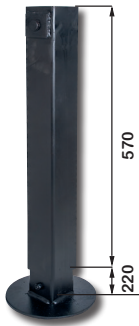
► Pie hidráulico móvil Mobile hydraulic jockey wheel



Carga máx. Max. Load	5.67 - 8.50 Tn
Carrera Range	250 mm
Capacidad de aceite Oil capacity	1,5 l
Peso Weight	24 kg

Ref. 193004030

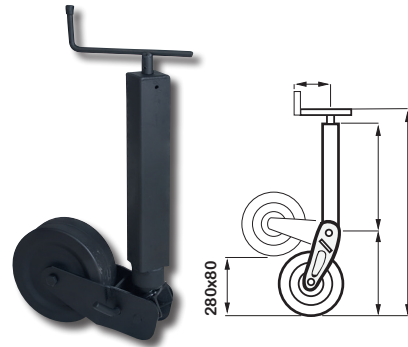
► Pie de apoyo hidráulico con válvula de bloque Hydraulic block valve jockey wheel



MOD.	90 x 4 x 600
Carga máx. Max. Load	1900 kg
Carrera Range	500
Peso Weight	28 kg

Ref. 0112490

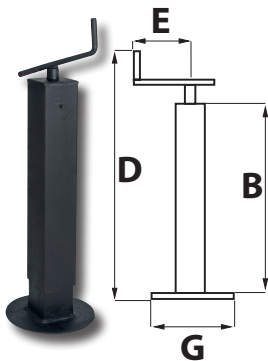
► Pie de apoyo con rueda Jockey wheel



Tubo Tube	70
Carga máx. Max. Load	1000 kg
Carrera Range	280
Peso Weight	13 kg

Ref. 0112170

► Pie de apoyo fijo Fixed jockey



REF.	MOD. ■	"B"mm	"D"mm	"E"mm	"G"mm	kg
193004038	50 x 3 x 500	500	660	125	150	4,7
193004039	60 x 3 x 500	500	660	125	150	6
193004040	70 x 3 x 500	500	650	190	150	9
193004041	80 x 3 x 500	500	650	190	220	10,8

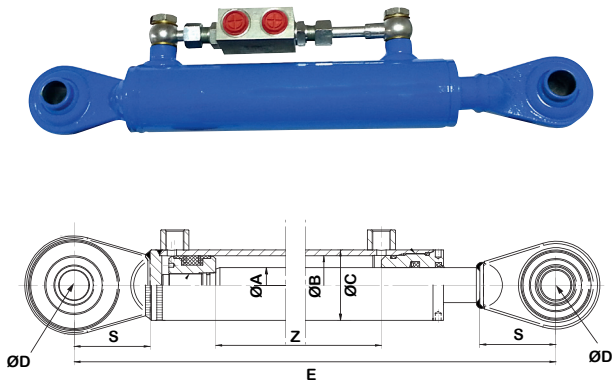
► Guardabarros Mudguard



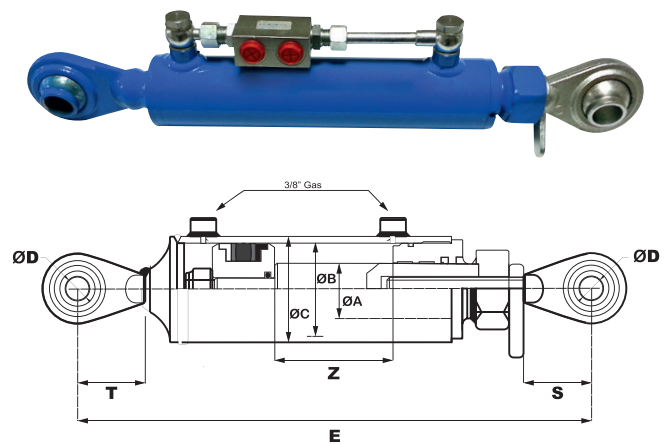
Ref.	Medidas Measurements	Ref.	Medidas Measurements
RMGUGO24D	240 x 520 mm	RMGUGO40D	410 x 1400 mm
RMGUGO26D	265 x 615 mm	RMGUGO47D	470 x 1300 mm
RMGUGO33D	330 x 720 mm	RMGUGO41	410 x 1250 mm
RMGUGO33D	355 x 1245 mm		



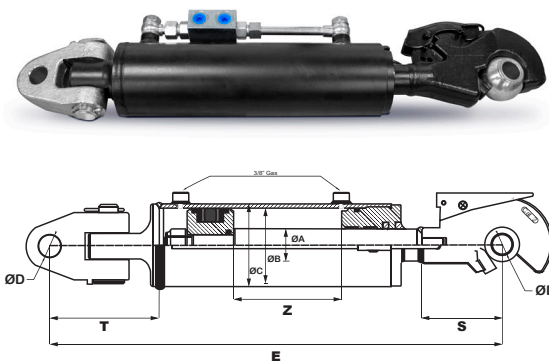
TERCER PUNTO HIDRÁULICO HIDRAULIC TOPLINK



Ref. 1930040206



Ref. 1930040175
Ref. 1930010014



Ref. 1930001004

Con válvula anti-retorno doble pilotada, longitud entre centros ajustable.
Dual pilot operated check valve set, adjustable length between centers.

Presión de trabajo Working pressure	200 bars
Presión máxima Maximum pressure	250 bars
Velocidad Speed	0.5 m/seg
Temp. trabajo Working temp.	(-25°) ± (+80°)
Aceite Fluide	Mineral
Vástago Rod	C45 f7 25 micras
Tubo Tube	St 52.3-Din 2393-ISO H9

Ref.	ØA	Z(Carrera) Course	E	Ø B	C	Ø D	S	T	Vol.(L)	Kgs.	CAT. Type
1930040206	40	250	560	60	70	25,4	55	-	0,75	10	2ª
1930040175	30	160	426	50	60	19,3	65	-	0,32	6,3	2ª
1930010014	40	200	510	60	70	25,4	55	0,60	9,05	2ª	
1930001004	40	200	600	80	95	25,4	120	95	1,10	22	2ª

Accesorio incluido (montado) Included accesorie (mounted)

- ▶ Válvula anti-retorno 3/8"
Operated check valve



Ref. 0124KXE800PDAV

Accesorio opcional Optional accesorie

- ▶ Juego de latiguillos
Toplink hydraulic hose set



Ref. 1930050657



COMPRESORES AIR COMPRESSORS

► Compresores portátiles Portable air compressors



Ref. 8923012



Ref. 8922012



Ref. 89Q118D3

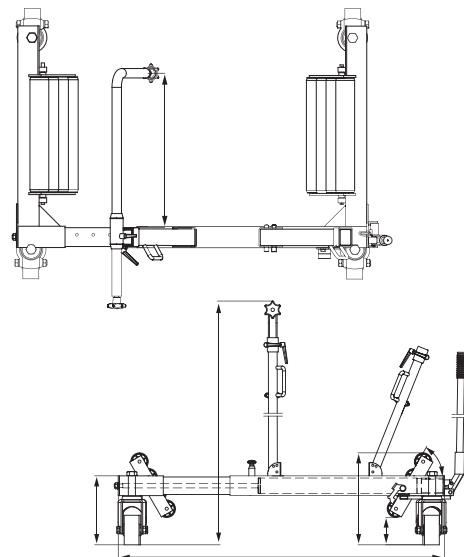
Ref.	Voltaje Voltage	Presión máx. Max. pressure	Caudal Flow	Consumo máx. Max. consumption	Tiempo máx. utilización Max. working time	Manguera Hose	Cableado Cabling	Conexión Connection
8923012	12 V	100 P.S.I. 7 kg/cm ²	35 l/min	14 A	Ciclos Cycles 12-15 min	Espiral Spiral 5 m	2,7 m	A mechero To lighter
8922012	12 V	150 P.S.I. 10 kg/cm ²	45 l/min	23 A	Ciclos Cycles 12-15 min	Espiral Spiral 5 m	2,7 m	Pinzas batería Battery clamps
89Q118D3	12 V	150 P.S.I. 10 kg/cm ²	72 l/min	30 A	Ciclos Cycles 40 min	Espiral Spiral 5 m	2,2 m	Pinzas batería Battery clamps

TRANSPORTADOR RUEDAS AGRÍCOLAS DUAL WHEEL DOLLY



Ref.: RMTR001

- Ideal para la instalación y desinstalación de ruedas agrícolas The best option to install/uninstall tractor wheels
- Brazo soporte ajustable Adjustable supporting arm
- Incluye bomba hidráulica para ajuste rápido Hydraulic pump included for a quick adjustment



Máx. peso soportado Max. supported weight	1.200 Kg
Dimensiones Size	1200 x 1015 x 1335 mm
Diámetro máx. rueda Max. diameter of the wheel	2.200 mm
Diámetro mín. rueda Min. diameter of the wheel	1.000 mm
Anchura máx. rueda Max. width of the wheel	800 mm
Peso neto Net weight	118 Kg



GRÚA DE GARAJE ENGINE CRANE

- ▶ Grúa de garaje plegable de 1 tonelada
1 TON Foldable engine crane



Dimensiones Size	1520 x 1100 x 1500 mm
Recorrido de elevación Lifting range	25-2000 mm
Peso Weight	69 kg

Ref. RMGGR01

- ▶ Grúa de garaje plegable de 2 toneladas
2 TON Foldable engine crane



Dimensiones Size	1800 x 1040 x 1568 mm
Recorrido de elevación Lifting range	25-2382 mm
Peso Weight	72 kg

Ref. RMGGR02

GATOS HIDRÁULICOS HYDRAULIC JACK

- ▶ Gato de tijera forklift de 5 toneladas
5 TON forklift jack



Carrera fin tijera Scissors end lifting range	365 mm
Carrera posterior tijera Scissors post lifting range	320 mm
Altura mín. (fin tijera) Heigt min. (scissors end)	70 mm
Altura mín. (posterior tijera) Heigt min. (scissors post)	415 mm
Peso Weight	45 kg

Ref. RMGHFT01

- ▶ Gato de garaje de 3 toneladas con pedal
3 TON garage jack



Altura mín. Min. Height	145 mm
Altura máx. Max. Height	500 mm
Dimensiones Size	685 x 346 x 180 mm
Peso Weight	38,5 kg

Ref. RMGG003P



► Gato de garaje largo Heavy duty long frame jack



Ref.	Capacidad Capacity	Altura mín. Min. Height	Altura máx. Max. Height	Peso neto N. W.	Dimensiones Size
RMGGL05	5 TON	150 mm	560 mm	95 kg	1510 x 380 x 210 mm
RMGGL10	10 TON	160 mm	560 mm	145 kg	1640 x 480 x 260 mm

► Gato de garaje de 2 toneladas
2 TON trolley jack



Altura mín. Min. Height	140 mm
Altura máx. Max. Height	300 mm
Peso Weight	6,3 kg

Ref. RMGG02

► Gato de garaje profesional de 2,5-3 toneladas
2,5-3 TON professional garage jack



Altura mín. Min. Height	85 mm
Altura máx. Max. Height	455 mm
Dimensiones Size	640 x 342 x 174 mm
Peso Weight	34 kg

Ref. RMGG253P

► Gato de botella con maletín de 2 ton.
2 ton bottle jack with case



Altura mín. Min. Height	148 mm
Elevación Lift Height	80 mm
Prolongación Adjustable height	48 mm
Peso Weight	2,3 kg

Ref. RMGH002S

► Gato de botella con maletín de 3 ton.
3 ton bottle jack with case



Altura mín. Min. Height	180 mm
Elevación Lift Height	110 mm
Prolongación Adjustable height	60 mm
Peso Weight	3,1 kg

Ref. RMGH003S

► Gato de botella con maletín de 5 ton.
5 ton bottle jack with case



Altura mín. Min. Height	185 mm
Elevación Lift Height	110 mm
Prolongación Adjustable height	60 mm
Peso Weight	4 kg

Ref. RMGH005S



Ref.	Capacidad Capacity	Altura mín. Min. Height	Elevación Lift Height	Prolongación Adjustable Height	Peso neto N. W.
RMGH008	8	190 mm	115 mm	60 mm	4,8 kg
RMGH010	10	195 mm	120 mm	60 mm	5,9 kg

Ref.	Capacidad Capacity	Altura mín. Min. Height	Elevación Lift Height	Prolongación Adjustable Height	Peso neto N. W.
RMGH012	12	200 mm	120 mm	60 mm	6,6 kg
RMGH015	15	205 mm	125 mm	60 mm	7,6 kg
RMGH020	20	217 mm	130 mm	60 mm	10,1 kg



Ref.	Capacidad Capacity	Altura mín. Min. Height	Elevación Lift Height	Prolongación Adjustable Height	Peso neto N. W.
RMGH030	30	285 mm	180 mm	-	22,3 kg
RMGH050	50	300 mm	180 mm	-	32,2 kg

Ref.	Capacidad Capacity	Altura mín. Min. Height	Elevación Lift Height	Prolongación Adjustable Height	Peso neto N. W.
RMGHT04	4	160 mm	170 mm	60 mm	6,4 kg
RMGHT06	6	215 mm	270 mm	-	9,2 kg

► Gato de botella telescópico
Telescopic bottle jack



Ref.	Capacidad Capacity	Altura mín. Min. Height	Elevación Lift Height	Prolongación Adjustable Height	Peso neto N. W.
RMGHT10	10	198 mm	234 mm	87 mm	9,2 kg

► Gato de caballete
Jack stand



Incluye 2 unidades
2 units included

Ref.	Capacidad Capacity	Altura mín. Min. Height	Elevación Lift Height	Prolongación Adjustable Height	Peso neto N. W.
RMGST03	3	288 mm	425 mm	-	6,7 kg
RMGST06	6	395 mm	605 mm	-	12,9 kg



CAJAS Y MESAS DE HERRAMIENTAS BOX AND TABLES TOOLS

- Caja de herramientas metálica 2 pisos
Metal toolbox, wiht 2 trays



Largo Length	550 mm
Ancho Width	200 mm
Alto caja Box heigth	225 mm
Alto total Total heigth	290 mm
Peso neto Net Weight	5,16 kg

Ref. RMCH003

- Caja de herramientas con bandeja
Metal toolbox, wiht tray



Largo Length	484 mm
Ancho Width	154 mm
Alto Heigth	165 mm
Peso neto Net Weight	2,2 kg

Ref. RMCH002

- Camilla plegable 6 ruedas
Fold away car creeper



Largo Length	901 mm
Ancho Width	425 mm
Alto Heigth	120 mm
Peso neto Net Weight	6,2 kg

Ref. RMCM03P

- Mesa metálica 3 cajones con bandeja inferior
Workstation with 3 drawers



Largo Length	2000 mm
Ancho Width	640 mm
Alto Heigth	865 mm
Peso neto Net Weight	88,5 kg

Ref. RMMT03



CABRESTANTES WINCHINGS

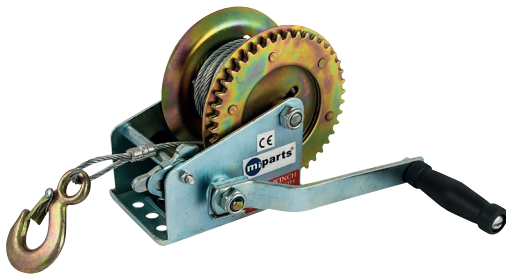
> Cabrestante eléctrico Electric winch



Voltaje Voltage	12 V
Capacidad arrastre Pulling capacity	907 kg (2000 Lbs)
Longitud cable Cable Length	9,2 m (30 feet)
Velocidad carga máx. Max. Load speed	1,8 m/min
Peso máx. Max. Weight	2722kg (6000 Lbs)

Ref. RMCBE01

> Cabrestante manual Manual winch



Resistente a la intemperie.
Bad weather resistant.

Ref.	Ø Cable Cable Ø	Longitud cable Cable length	Tracción máx. Max. Torque	Peso neto N. W.
RMCB270	4,2 mm	8 m	270 kg	13 kg
RMCB450	4,5 mm	10 m	450 kg	18,5 kg
RMCB720	4,8 mm	10 m	720 kg	19,5 kg

POLIPASTOS HOIST

> Polipasto manual Chain bloc



Ref.	Capacidad Capacity	Altura de elevación Lift Height	Espacio mínimo de gancho a gancho Headroom hook to hook	Tracción para levantar la carga Chainpull to lift full load	Peso por un metro adicional de elevación Weight per one meter additional elevation	Peso neto N. W.
RMGC005	0,5 Ton	2,5 m	240 mm	260 N	1,7 kg	9,2 kg
RMGC010	1,0 Ton	2,5 m	300 mm	330 N	1,7 kg	9,4 kg
RMGC015	1,5 Ton	2,5 m	360 mm	360 N	2,3 kg	14 kg



SEÑALIZACIÓN TRAFFIC SIGNALS

> Placas límites de velocidad Speed limit plates



Ref. 064V420



Ref. 064V425



Ref. 064V430



Ref. 064V435



Ref. 064V440



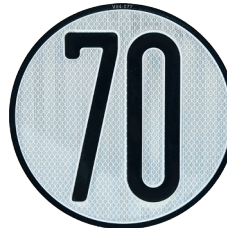
Ref. 064ATV45



Ref. 064V450



Ref. 064V460

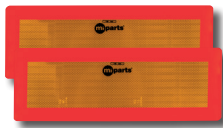


Ref. 064V470



Ref. 064V480

> Placa vehículo largo 565 x 196 mm Reflex reflector kit for trailer 565 x 196 mm



Ref. 064V6 - 2 unidades units

> Placa carga sobresaliente V20 500 x 500 mm Plate V-20 oversized cargo 500 x 500 mm



Ref. 064V20

> Placa vehículo lento Plate slow vehicle



Ref. 064V5

> Placa transporte animales vivos Plate transport live animals



Ref. 064PL/001

> Placa servicios públicos 15 x 7,5 cm Public services plate 15 x 7,5 cm



Ref. 064SPP

> Placa servicios públicos 22,5 x 12 cm Public services plate 22,5 x 12 cm



Ref. 064SPG

> Placas transporte especial Special transport plates



Fabricadas en chapa de aluminio de 2 mm de espesor, con lámina reflexiva nivel 2 y anclaje magnético de alta adherencia.
Made of 2 mm thick aluminium sheet, with a level 2 reflective finish and a powerful magnetic attachment system.

Ref. 079V21



Material termoplástico, dimensiones 740 x 210 x 210mm (235 incluido pie). Sujeción al techo mediante dos imanes de 200 x 200 mm.
Thermoplastic material, dimensions 740 x 210 x 210mm (Including 235 foot). Subject to the ceiling by two magnets 200 x 200 mm.

Ref. 064V480

BOMBAS DE TRASVASE DIÉSEL
DIESEL TRANSFER PUMPS

Ref. GY2203FP

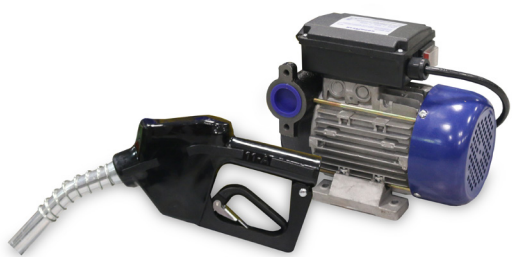
- ▶ Bomba de paletas rotativas autocebante Self-priming rotary vane pump
- ▶ Contador de aluminio con racor de latón Aluminum meter with brass fitting
- ▶ Dispensador automático de aceite Automatic oil dispenser
- ▶ Válvula By-pass de seguridad Safety by-pass valve
- ▶ Pistola automática Automatic gun
- ▶ Sello mecánico Mechanical seal

Voltaje Voltage	230 V / 50 Hz
Potencia Power	0,35 kW
Revoluciones motor Rotor speed	2900 rpm
Caudal Flow	60 l/min
Manguera aspiración Inlet hose	2 m
Manguera impulsión Outlet hose	4 m
Diámetro Diameter	1"
Peso Weight	16 kg


Ref. GY2202FP

- ▶ Bomba de paletas rotativas autocebante Self-priming rotary vane pump
- ▶ Contador de aluminio con racor de latón Aluminum meter with brass fitting
- ▶ Dispensador automático de aceite Automatic oil dispenser
- ▶ Válvula By-pass de seguridad Safety by-pass valve
- ▶ Pistola automática Automatic gun
- ▶ Sello mecánico Mechanical seal

Voltaje Voltage	230 V / 50 Hz
Potencia Power	0,35 kW
Revoluciones motor Rotor speed	2900 rpm
Caudal Flow	60 l/min
Manguera aspiración Inlet hose	2 m
Manguera impulsión Outlet hose	4 m
Diámetro Diameter	1"
Peso Weight	16,5 kg


Ref. GY2201FP

Voltaje Voltage	230 V / 50 Hz
Potencia Power	0,35 kW
Revoluciones motor Rotor speed	2900 rpm
Caudal Flow	60 l/min
Manguera aspiración Inlet hose	2 m
Manguera impulsión Outlet hose	4 m
Diámetro Diameter	1"
Peso Weight	11,04 kg



- ▶ Cuerpo bomba con tratamiento anti-corrosión Rust protection treatment on pump body
- ▶ Válvula By-pass incorporada By-pass valve incorporated
- ▶ Rotor de acero sinterizado Sintered steel rotor shaft
- ▶ Pistola manual Manual gun

Ref.	Voltaje Voltage	Potencia Power	Revoluciones Speed	Caudal Flow	Manguera Hose	Diámetro Diameter	Peso Weight
GY12050FP	12 V	0,26 kW	2600 rpm	50 l/min	4 m	1"	6,8 kg
GY24050FP	24 V	0,26 kW	2600 rpm	50 l/min	4 m	1"	15 kg



Ref. GY12051FP

- > Cuerpo de la bomba de hierro fundido Cast iron pump body
- > Bomba con rotor de acero sinterizado y paletas de resina acetálicas Pump with sintered steel rotor and acetal resin vanes
- > Válvula By-pass de seguridad Safety by-pass valve
- > Motor de escobillas con estator de imán permanente Brushed motor with permanent magnet stator
- > Protección del motor IP55 IP55 motor protection
- > Pistola manual Manual gun
- > Ciclos de trabajo de 30 minutos 30-minute work cycles

Voltaje Voltage	12 V
Potencia Power	0,14 kW
Revoluciones motor Rotor speed	2800 rpm
Caudal Flow	40 l/min
Manguera aspiración Inlet hose	2 m
Manguera impulsión Outlet hose	4 m
Diámetro Diameter	3/4"



Ref. 89P1229BTC12V

- > Bomba de tipo rotativo volumétrico de paletas para el trasiego de gasóleo Volumetric rotary vane pump for transferring diesel oil
- > Valvula By-pass Safety by-pass valve
- > Electricidad por escobillas con plato magnético Electricity by brushes with magnetic plate
- > Protección de motor IP55 IP55 motor protection
- > Ciclos de trabajo de 30 minutos 30-minute work cycles

Voltaje Voltage	12 V
Revoluciones Speed	2000 rpm
Caudal Flow	85 l/min
Conexión Connection	1"



Ref. 89P1224BT16



Ref. 89P1224BT17

- > Rotativa, volumétrica y autocebante de paletas Rotary, volumetric and self-priming vane pumps
- > Bomba de paletas con rotor de acero sinterizado y paletas de resina acetálica Vane pump with sintered steel rotor and acetalic resin vanes
- > Válvula By-pass Safety by-pass valve
- > Motor de inducción con carcasa de aluminio Induction motor with aluminum casing
- > Funcionamiento continuo Non stop work
- > Protección térmica para sobrecarga del motor Thermal motor overload protection

Ref.	Voltaje Voltage	Potencia Power	Revoluciones Speed	Caudal Flow	Conexión Connection	Peso Weight
89P1224BT16	230 V / 50 Hz	0,35 kW	2800 rpm	60 l/min	1"	7,5 kg
89P1224BT17	230 V / 50 Hz	0,50 kW	2800 rpm	72 l/min	1"	8,2 kg



- > Bomba eléctrica autocebante de paletas rotativas Self-priming electric rotary vane pump with rotating vanes
- > Bomba con rotor de acero sinterizado y paletas en resina acetálica Pump with sintered steel rotor and acetalic resin vanes
- > Válvula By-pass Safety by-pass valve
- > Filtro interno de 100 micrones 100 micron internal filter
- > Motor de inducción con carcasa de aluminio Induction motor with aluminum casing
- > Grado de protección: IP55 Degree of protection: IP55
- > Funcionamiento continuo Non stop work

Ref.	Voltaje Voltage	Potencia Power	Revoluciones Speed	Caudal Flow	Conexión Connection	Peso Weight
89300012275	230 V / 50 Hz	0,50 kW	1400 rpm	75 l/min	1" BSP	13 kg
89300012210	230 V / 50 Hz	0,75 kW	1400 rpm	100 l/min	1" BSP	16 kg



- ▶ Bomba con rotor de acero sinterizado y paletas en resina acetálica
Pump with sintered steel rotor and acetalic resin vanes
- ▶ Cuerpo de la bomba de hierro fundido con acabado de pintura anti-corrosión Cast iron pump body with anti-corrosion paint finish
- ▶ Válvula By-pass Safety by-pass valve
- ▶ Motor de escobillas con estator de imán permanente Brush motor with permanent magnet stator
- ▶ Protección del motor IP55 IP55 motor protection
- ▶ Funcionamiento intermitente con ciclos de trabajo de 30 minutos Intermittent operation with 30-minute duty cycles

Ref.	Voltaje Voltage	Potencia Power	Revoluciones Speed	Caudal Flow	Diámetro Diameter	Peso Weight
89P1224	22 A (12 V)	0,14 kW	2800 rpm	40 l/min	3/4"	3,5 kg
89P122424	12 A (24 V)	0,14 kW	2800 rpm	40 l/min	3/4"	3,5 kg



Ref. 89100011250

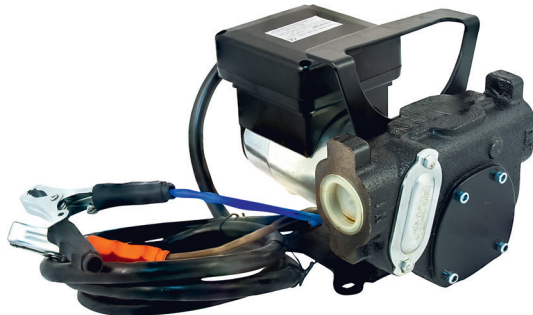


Ref. 89100021250



- ▶ Bomba con rotor de acero sinterizado y paletas de resina acetálicas
Pump with sintered steel rotor and acetalic resin vanes
- ▶ Cuerpo de la bomba de hierro fundido con acabado de pintura anti-corrosión Cast iron pump body with anti-corrosion paint finish
- ▶ Válvula By-pass Safety by-pass valve
- ▶ Motor de escobillas con estator de imán permanente Brush motor with permanent magnet stator
- ▶ Protección del motor IP55 IP55 motor protection
- ▶ Funcionamiento intermitente con ciclos de trabajo de 30 minutos Intermittent operation with 30-minute duty cycles

Ref.	Voltaje Voltage	Potencia max. Max. Power	Revoluciones motor Rotor speed	Caudal Flow	Diámetro Diameter	Peso Weight
89100011250	22 A (12 V)	1,5 bar	2900 rpm	50 l/min	1"	3,5 kg
89100021250	22 A (12 V)	1,5 bar	2900 rpm	50 l/min	1" BSP	3,5 kg



Ref. 89100010270

- ▶ Bomba de tipo rotativo de paletas, autocebantes, con alta velocidad de flujo Self-priming rotary vane type pump with high flow rate
- ▶ Filtro de la válvula de succión y válvula by-pass Suction valve strainer and by-pass valve
- ▶ La versión 12/24 puede utilizarse con las dos tensiones The 12/24 version can be used with both voltages
- ▶ Protección del motor IP55 IP55 motor protection
- ▶ Funcionamiento intermitente con ciclos de trabajo de 30 minutos Intermittent operation with 30-minute duty cycles
- ▶ Sello mecánico Mechanical seal

Voltaje Voltage	25 A (24 V) - 16 A (12 V)
Revoluciones motor Rotor speed	3500 rpm - 1800 rpm
Caudal Flow	70 l/min - 35 l/min
Diámetro Diameter	1" BSP
Peso Weight	7,5 kg



Ref. 89YOILPJS32A

- ▶ Bomba rotativa de aluminio Aluminum rotary pump
- ▶ 3 secciones de tubo Three sections of pipe
- ▶ Manual Manual

Revoluciones motor Rotor speed	70 rpm
Caudal Flow	22 l/min



BOMBA DE TRASVASE SUMERGIBLE SUBMERSIBLE TRANSFER PUMP

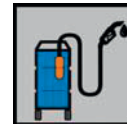


Una bomba sumergible es una bomba que tiene un impulsor sellado a la carcasa. El conjunto se sumerge en el líquido a bombear. La ventaja de este tipo de bomba es que puede proporcionar una fuerza de elevación significativa pues no depende de la presión de aire externa para hacer ascender el líquido.

A submersible pump is a pump that has an impeller sealed to the casing. The assembly is submerged in the liquid to be pumped. The advantage of this type of pump is that it can provide significant lifting force as it does not rely on external air pressure to lift the liquid.

- > De pequeñas dimensiones Small dimensions
- > Alta capacidad de absorción High absorption capacity
- > Por su alta presión de alimentación, puede utilizar boquereles automáticos Due to its high feed pressure, it can use automatic nozzles

Voltaje Voltage	12 V
Caudal Flow	30 l/min
Manguera aspiración Inlet hose	1 m
Manguera impulsión Outlet hose	3 m
Peso Weight	4,82 kg



Se adapta casi a cualquier abertura del depósito de Ø 56 mm (rosca hembra 2")
Fit almost to any tank opening Ø 56 mm (2" female thread).



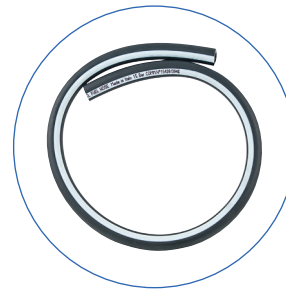
Detalle interruptor ON/OFF con protección IP44
Closeup on / off switch with IP44 degree of tip assemblies protect



Este equipo se suministra con boquerel automático, válido exclusivamente para diésel
This unit is supplied with automatic nozzle, valid only for diesel



Conexión a batería con pinzas
Connection battery crocodile clamp clip



Manguera de aspiración
Inlet hose



Manguera de impulsión
Outlet hose





BOMBAS DE TRASVASE ACEITE OIL TRANSFER PUMPS

Las bombas de engranajes han sido diseñados como válida y moderna solución para el bombeo de aceites lubricantes.
Gear pumps have been designed as modern, effective solutions for the various requirements of pumping oils and lubricants.



Ref. 89600012225

- ▶ Funcionamiento silencioso Quiet operation
- ▶ Regularidad del flujo caracterizado por la ausencia de pulsaciones Regularity of flow characterized by the absence of pulsations
- ▶ Posibilidad de funcionamiento con suministro cerrado gracias a válvula bypass incorporada Closed delivery operation option thanks to the incorporated adjustable bypass
- ▶ Alta capacidad de aspiración High suction capacity
- ▶ Funcionamiento continuo Non stop work

Voltaje Voltage	230 V / 50 Hz
Potencia Power	0,75 kW
Revoluciones motor Rotor speed	1450 rpm
Caudal Flow	25 l/min
Diámetro Diameter	1" BSP
Peso Weight	13 kg



Ref. 89700012225

La unidad de filtración se compone de una bomba volumétrica de paletas que aspira el aceite a purificar, enviándolo a través de un **filtro de cartucho** de alta capacidad que elimina las impurezas.

La unidad está equipada con tubos en espiral de aspiración y descarga transparentes para un fácil control del trabajo. La obstrucción del filtro lo revela un manómetro instalado en la cabeza del filtro. El equipo va montado en un bastidor con ruedas para facilitar el movimiento y uso.

Fácil de usar y mantener, es el equipo idóneo para descontaminar el aceite de manera limpia y sencilla.

The filtering unit is composed of a volumetric vane pump that suctions the oil to be purified, sending it through a high-filtering capacity **cartridge filter** that removes the impurities.

The unit is equipped with helically wound transparent suction and discharge tubes for easy control of operations. Filter clogging is revealed by a manometer installed on the filter head. Its support is wheeled for ease of movement and use.

Easy to use and maintain, it is the ideal piece of equipment to decontaminate oil simply and cleanly.

Voltaje Voltage	230 V / 50 Hz
Potencia Power	0,75 kW
Revoluciones motor Rotor speed	1450 rpm
Caudal Flow	20-25 l/min
Diámetro Diameter	1" BSP
Peso Weight	25,5 kg

▶ Filtro de cartucho Cartridge filter



Ref. 93611B00

Se trata de un filtro de impulsión con cartucho de absorción de agua. Dicho filtro constituye una importante garantía para la protección de los motores que utilizan el gasóleo suministrado por la estación. Estos filtros se caracterizan por separar y absorber el agua que pudiera hallarse en el gasóleo bombeado. Sin embargo, la absorción del agua ocasiona una progresiva reducción de la capacidad de filtración y, por consiguiente, un gradual aumento de las pérdidas de carga generadas por el filtro. El filtro obstruido por agua ha de ser sustituido.

It is an impulsion filter with a water absorption cartridge. This filter is an important guarantee for the protection of the engines that use the diesel fuel supplied by the station. These filters are characterized by separating and absorbing any water that may be present in the pumped diesel. However, the absorption of water causes a progressive reduction of the filtration capacity and, consequently, a gradual increase in the pressure drop generated by the filter. The filter clogged by water must be replaced.

Caudal Flow	70-150 l/min
Micras Microns	5
Peso Weight	1,95 kg



Ref. 89YOILP11001

Voltaje Voltage	12 V
Caudal Flow	14 l/min
Conexión Connection	3/8"
Peso Weight	2,75 kg

> Trasvasador de bidones Drum transfer



Capacidad Capacity	50-200 l
Caudal Flow	20 l/min



Ref. 89YOILP-D490

> Extractor manual de aceite Manual oil extractor



Caudal Flow	9 l/min
-------------	---------



Ref. 890900

> Bandeja recolectora de aceite usado Used oil collection tray



Ref. 894010 - 10 l
Ref. 895015 - 15 l

> Aceitera Oilcan



Ref. 89300 - 300 cc
Ref. 89500 - 500 cc



BOMBAS DE TRASVASE ADBLUE ADBLUE TRANSFER PUMPS



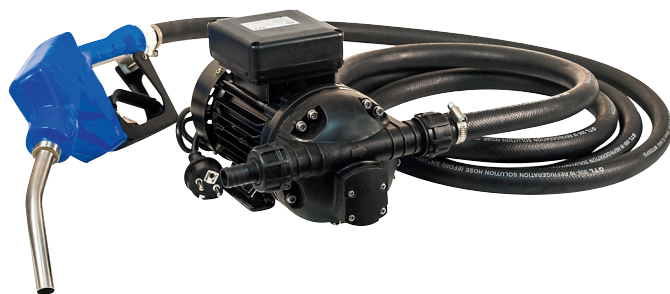
- > Autocebada Self priming
- > Con manguera de EPDM With EPDM hose
- > Pistola automática de acero inoxidable Stainless steel automatic nozzle
- > Ausencia de estanquidad dinámica Absence of dynamic seals
- > Membrana de caucho EPDM EPDM rubber membrane
- > Interruptor ON/OFF ON/OFF switch

Ref.	Voltaje Voltage	Máx. Presión de trabajo Max. Working pressure	Revoluciones Speed	Caudal Flow	Conexión Connector	Manguera Hose
89500011235	12 V	1,5 bar	2800 rpm	30-35 l/min	3/4"	4 m
89500012435	24 V	1,5 bar	2800 rpm	30-35 l/min	3/4"	4 m



- > Autocebada Self priming
- > Con manguera de EPDM With EPDM hose
- > Pistola manual de PVC PVC manual nozzle
- > Ausencia de estanquidad dinámica Absence of dynamic seals
- > Membrana de caucho EPDM EPDM rubber membrane
- > Interruptor ON/OFF ON/OFF switch

Ref.	Voltaje Voltage	Máx. Presión de trabajo Max. Working pressure	Revoluciones Speed	Caudal Flow	Conexión Connector	Manguera Hose
89501011235	12 V	1,5 bar	2800 rpm	30-35 l/min	3/4"	4 m
89501012435	24 V	1,5 bar	2800 rpm	30-35 l/min	3/4"	4 m



- > Autocebada Self priming
- > Con manguera de EPDM With EPDM hose
- > Pistola automática de acero inoxidable Stainless steel automatic nozzle
- > Ausencia de estanquidad dinámica Absence of dynamic seals
- > Membrana de caucho EPDM EPDM rubber membrane
- > Interruptor ON/OFF ON/OFF switch

Voltaje Voltage	230 V / 50 Hz
Potencia Power	0,37 kW
Máx. Presión de trabajo Max. Working pressure	1,5 bar
Revoluciones motor Rotor speed	1450 rpm
Caudal Flow	30-35 l/min
Manguera Hose	4 m
Conexión Connector	3/4"

Ref. 89500012235



Ref. 89501012235

- > Autocebada Self priming
- > Con manguera de EPDM With EPDM hose
- > Pistola manual de PVC PVC manual nozzle
- > Ausencia de estanquidad dinámica Absence of dynamic seals
- > Membrana de caucho EPDM EPDM rubber membrane
- > Interruptor ON/OFF ON/OFF switch

Voltaje Voltage	230 V / 50 Hz
Potencia Power	0,37 kW
Máx. Presión de trabajo Max. Working pressure	1,5 bar
Revoluciones motor Rotor speed	1450 rpm
Caudal Flow	30-35 l/min
Manguera Hose	4 m
Conexión Connector	3/4"



Ref. 89500412260

Las bombas de paleta rotatoria serie Professional son perfectas para las aplicaciones de transferencia de AdBlue. La construcción en acero inoxidable garantizan una manipulación confiable y limpia de los productos AdBlue con un rendimiento duradero.

Professional Series Rotary Vane pumps are perfect for AdBlue transfer pumping applications. Stainless steel construction seals ensure clean, dependable handling of AdBlue products with a durable, long-lasting pump performance.

Voltaje Voltage	230 V
Potencia Power	0,75 kW
Revoluciones motor Rotor speed	1450 rpm
Caudal Flow	60 l/min
Conexión Connector	1" BSP
Peso Weight	13 kg



Ref. 099A8023300F



Bomba rotativa manual de PVC, con las partes metálicas en acero inoxidable, adecuada para su uso en bidones, con tubo de succión y rosca de fijación.

Rotary action PVC pump, suitable for the use in drums, seals in PTFE, metal parts in stainless steel, curved dispensing outlet and bung adaptor for fixation on drum.

Salida por golpe Delivery rotation	0,25 l
Caudal Flow	15 l/min
Conexión Connector	1" BSP
Peso Weight	1,8 kg



CUENTA LITROS FLOW METER



Cuenta litros mecánico ideal para una medición precisa de la cantidad suministrada (de carburantes y lubricantes) para uso privado.
Mechanical meter designed to measure the exact quantity of dispensed liquid (fuel or lubricant) for non commercial use.

Caudal Flow	20-120 l/min
Precisión Accuracy	+/- 1%
Repetitividad Repeatability	0,2 %
Presión máxima Max. Pressure	10 bar
Presión de rotura Bursting pressure	30 bar

Ref. 890200113



Cuenta litros mecánico ideal para una medición precisa de la cantidad suministrada (de carburantes y lubricantes) para uso privado.
Mechanical meter designed to measure the exact quantity of dispensed liquid (fuel or lubricant) for non commercial use.

Caudal Flow	20-120 l/min
Precisión Accuracy	+/- 2%
Repetitividad Repeatability	0,2 %
Presión máxima Max. Pressure	10 bar
Presión de rotura Bursting pressure	30 bar

Ref. 89YOILP10111



Cuenta litros digital de turbina para fluidos de baja viscosidad. De fácil instalación, en línea o en el extremo del tubo de impulsión.
Digital turbine meter for low viscosity fluids. Easy installation, in line or at the end of the delivery pipe.

- > Cuerpo de termoplástico de alta resistencia High-strength thermoplastic body
- > Display aplicable en varias posiciones Display applicable in various positions
- > Calibrable Calibrable

Caudal Flow	190 l/min
Entrada Inlet	1" NPT
Salida Outlet	1" BSP

Ref. 890200210



Cuenta litros digital de turbina para fluidos de baja viscosidad. De fácil instalación, en línea o en el extremo del tubo de impulsión.
Digital turbine meter for low viscosity fluids. Easy installation, in line or at the end of the delivery pipe.

- > Cuerpo de termoplástico de alta resistencia High-strength thermoplastic body
- > Display aplicable en varias posiciones Display applicable in various positions
- > Calibrable Calibrable

Caudal Flow	190 l/min
Entrada Inlet	1" NPT
Salida Outlet	1" BSP

Ref. 890200115



- > Cuenta litros electrónico Electronic meter
- > Apto para diésel Suitable with diesel
- > Biodiésel B30 UP Biodiesel UP B30

Ref.	Caudal Flow	Máx. Presión Max. Pressure	Precisión Accuracy	Conexión Connection
890200114	18,9-190 l/min	20 bar	+/- 1%	1" BSPF
890200115	38-380 l/min	20 bar	+/- 0,5%	1½" BSPF



PISTOLAS DE TRASVASE TRANSFER NOZZLES

> Pistola automática Automatic nozzle



Ref. 89P1001
Ref. 89P1002



Ref. 89P1003
Ref. 89P1004



Las pistolas 89P1001 y 89P1002 tienen racor giratorio.
89P1001 and 89P1002 nozzles have rotating fitting.

Ref.	Caudal Flow	Conexión Connection
89P1001	80 l/min	3/4"
89P1002	120 l/min	1"
89P1003	80 l/min	3/4"
89P1004	120 l/min	1"

> Pistola manual Manual nozzle



Ref. 89P1005



Ref. 89P1006



Ref.	Caudal Flow	Conexión Connection
89P1005	80 l/min	3/4"
89P1006	80 l/min	3/4"

> Pistola manual Manual nozzle



Caudal Flow

120 l/min

Conexión Connection

1"

Ref. 89P100313A



> Racor giratorio Rotating fitting



Ref.	Conexión Connection
89YOILP36S716	1"
89YOILP36S708	3/4" M - 1" F
89YOILP36S706	3/4"

> Racor latón Brass fitting



Ref. 89P06



Ref. 89P07

Ref.	Diámetro Diameter	Conexión Connection
89P06	25 mm	1"
89P07	25 mm	3/4"



DEPÓSITO MÓVIL PARA DIÉSEL MOBILE DIESEL TANK

Homologado para el transporte según normativa (ADR 1.1.3.1 c) Officially approved for transport according to standard (ADR 1.1.3.1 c)

Depósito móvil para transporte de diésel con equipo de distribución que permite el repostaje en cualquier lugar. Adecuado para el repostaje de maquinaria pesada tanto agrícola como industrial en el lugar donde estén trabajando.

Los depósitos poseen la Certificación del Convenio Europeo (ADR) relativo al transporte de mercancías peligrosas por carretera.

Mobile diesel tank for the transport of diesel fuel with a fill in system that allows refueling anywhere you are. Perfect for refueling heavy duty machinery whether it is farming machinery or industrial and wherever they are working.

The fuel tanks are European Trade Certified (ADR) with reference to the transport of hazardous substances on roads.

Ref. 903587901



Ref. 903588901



- > Bomba eléctrica sumergible CENTRI SP 30 CENTRI SP 30 submersible electric pump
- > Polietileno Polyethylene
- > Soporte para pistola de suministro integrado Integrated supply gun holder
- > Boquillas de llenado integradas Integrated filling nozzles
- > Ventilación integrada con mecanismo de alivio de presión Integrated venting with pressure relief mechanism
- > Surcos para carretillas integrados y asas de transporte Integrated forklift grooves and carrying handles
- > Hendiduras integrales para permitir inmovilización con una correa de trinquete durante el transporte Integral grooves for easy immobilization with a ratchet strap during transportation
- > Pistola automática Automatic gun

Ejemplos de movilidad Examples of mobility



Accesorio opcional Optional accesorie

- > Cuenta litros Flow meter



Ref. 890200210

Filtro de aspiración y válvula de eliminación de gases
Suction filter and degassing valve



Ref.	Voltaje Voltage	Caudal Flow	Depósito Deposit	Maguera Hose	Medidas Measurements	Peso Weight
903587901	12 V	20 l/min	210 l	4 m	80 x 59 x 60 cm	25 kg
903588901	12 V	40 l/min	440 l	4 m	118 x 71 x 80 cm	40 kg



Homologado para el transporte según normativa (ADR 1.1.3.1 c) Officially approved for transport according to standard (ADR 1.1.3.1 c)



- > Bomba eléctrica CENTRI SP 30 CENTRI SP 30 electric pump
- > Soporte para pistola de suministro integrado Integrated supply gun holder
- > Boquillas de llenado integradas Integrated filling nozzles
- > Ventilación integrada con mecanismo de alivio de presión Integrated venting with pressure relief mechanism
- > Asas y hendiduras para la carretilla elevadora incorporadas Built-in forklift handles and forklift slots
- > Pistola automática Automatic gun

Voltaje Voltage	12 V
Caudal Flow	30 l/min
Depósito Deposit	125 l
Manguera Hose	4 m
Cable eléctrico Electric cable	4 m
Medidas Measurements	80 x 60 x 45 cm



Ref. 903587904

DEPÓSITO MÓVIL PARA DIÉSEL Y ADBLUE MOBILE DIESEL AND ADBLUE TANK

Homologado para el transporte según normativa (ADR 1.1.3.1 c) Officially approved for transport according to standard (ADR 1.1.3.1 c)



- > Bomba eléctrica sumergible CENTRI SP 30 CENTRI SP 30 submersible electric pump
- > Soporte para pistola de suministro integrado Integrated supply gun holder
- > Boquillas de llenado integradas Integrated filling nozzles
- > Ventilación integrada con mecanismo de alivio de presión Integrated venting with pressure relief mechanism
- > Surcos para carretillas integrados y asas de transporte Integrated forklift grooves and carrying handles
- > Hendiduras integrales para permitir inmovilización con una correa de trinquete durante el transporte Integral grooves for easy immobilization with a ratchet strap during transportation
- > Pistola automática Automatic gun

Voltaje Voltage	12 V
Caudal Flow	40 l/min
Depósito Deposit	440 l Diesel + 50 l Adblue
Manguera Hose	4 m
Cable eléctrico Electric cable	4 m
Medidas Measurements	118 x 80 x 85,5 cm
Peso Weight	53,8 kg



Ref. 9035608701



DEPÓSITO MÓVIL PARA ADBLUE MOBILE ADBLUE TANK

La urea o AdBlue no está considerada una mercancía peligrosa, y como tal no está regida por normativa ADR.
The urea or AdBlue is not consider a hazardous substance, therefore does not fall under the ADR standard.

Ref. 903599101



Ref. 903579101



- ▶ Monocasco de polietileno con tapa abatible Polyethylene monocoque with folding cap
- ▶ Pistola automática con soporte integrado Integrated automatic fill in gun
- ▶ Boca de llenado integrada Integrated fill in mouth
- ▶ Asas y huecos para carretilla elevadora integrados Integrated handles and holes for forklift
- ▶ Rebajes para sujetar con trinquetes en transporte Neckings for the attachment of transport straps
- ▶ Válvula de eliminación de gases Exhaust valve

Accesorio opcional Optional accesorie

- ▶ Cuenta litros Flow meter



Ref. 890200115

Filtro de aspiración y válvula de eliminación de gases
Suction filter and degassing valve



Ref.	Voltaje Voltage	Caudal Flow	Depósito Deposit	Maguera Hose	Cable eléctrico Electric cable	Medidas Measurements	Peso Weight
903599101	12 V	30 l/min	430 l	4 m	4 m	116 x 76 x 78 cm	43 kg
903579101	12 V	30 l/min	200 l	4 m	4 m	80 x 60 x 59 cm	23 kg



ACCESORIOS TRASVASE TRANSFER ACCESSORIES

► Filtro con válvula antirretorno Filter with return valve



Para mangueras de aspiración For suction hoses

Ref.	Conexión Connection
89YOILP50	3/4"
89YOILP51	1"

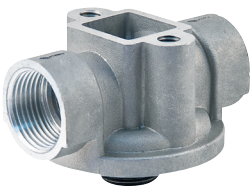
► Válvula antirretorno Filter suction hose



Para mangueras de bombas de trasvase diésel
For diesel transfer pump hoses

Ref. 89YOILP36

► Soporte filtro diésel Diesel filter support



Ref. 89005



Ref. 89006

Ref.	Conexión Connection
89005	1"
89006	1"-1 1/2"

► Filtro completo Complete filter



Soporte y filtro diésel 1" Support and diesel filter 1"

Ref. 890400

► Filtro diésel Diesel filter



Ref. 8904312



Ref. 8904316



Ref. 8904726

Ref.	Conexión Connection	Micras Microns
8904312	1"-12UNF	30
8904316	1 1/2"-16UNF	30
8904726	1"- 1/2" 16UNF	30

► Filtro diésel/agua Diesel/water filter



Ref. 8905965



Ref. 8905878

Para kit GY2202FP For GY2202FP kit

Ref.	Conexión Connection	Micras Microns
8905965	1 1/2"-16UNF	30
8905878	1 1/2"-16UNF	30



> Manguera de impulsión Discharge hose



Ref. 89P1224BTM1 - BT4M 3/4"- 1" con racores with fittings
Ref. 89P1224BTM4 - BT4M 1"- 1" con racores with fittings
Ref. 89P1224BTM5 - BT4M 3/4"- 3/4" con racores with fittings

> Manguera de aspiración Suction hose



Ref. 89P1224BTM2 - BT2M 1" con filtro y racor with filter and fitting
Ref. 89P1224BTM3 - BT2M 3/4" con filtro y racor with filter and fitting

> Conector de latón Brass connector



M1"-M1" bomba-contador 1"-M1" pump-counter

Ref. 89YOILP44

> Conector espiga Spigot connector



Para mangueras de aspiración For suction hoses

Ref.	Conexión Connection	Diámetro Diameter
89YOILP46	1"	19 mm
89YOILP46A	1"	25 mm

> Grifo PVC PVC faucet



Depósito 2" Deposit 2"

Ref. 890002



Depósito 3/4" Deposit 3/4"

Ref. 890034

